

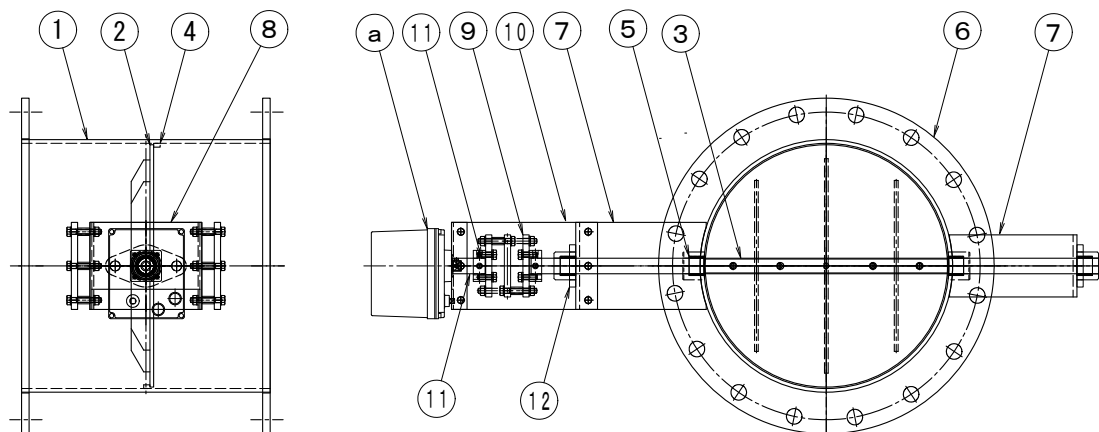
## 製品仕様書

形式 EUDPMF-80~150A UHU	モータ・ダンパー [耐熱型] [900℃] ダンパー・モーター式	材質 SUS
--------------------------	-------------------------------------	-----------

### ダンパー部仕様

No	部品名称	材質	仕様	No	部品名称	材質	仕様
1	本体(ケーシング)	SUS-310S	4.0t	11	アダプター	SS	EC-1215
2	羽根	SUS-310S	4.0t	12	耐熱軸受け	セラミック	FL-20525ES
3	軸	SUS-304	φ15	13			
4	羽根受	SUS-310S	FB15×4.0t	14			
5	シャフトブッシュ	セラミック	B-20215ES	15			
6	フランジ	SUS-304	10t	16			
7	基板取付台	SUS-304	4.0t	17			
8	モーター取付基板	SUS-304	3.0t	18			
9	耐熱継手	PGX-595	C-8015-3H	19			
10	耐熱板	PGX-595	10.0t	20			

### 外径図



### 駆動部仕様

No	部品名称	形式・仕様	備考
a	ダンパー・モーター	AE2-360 [ON-OFF] AC-100/200V DC-24V AEX-360 [比例制御] AC-100/200V DC-24V オプション	
b	接続ケーブル		

電源電圧 : DC-24V/AC-100/200V  
 定格負荷 : 60VA (13VA)  
 トルク : 36Nm  
 開度スパン : 45~90°  
 開閉時間 : 6/7.2秒 (30/36秒)  
 入力信号 : ON-OFF/比例/4~20mA(1~5V)  
 開度信号 :

分解能 : 0.2%  
 使用温度 : -10℃~50℃  
 電氣的寿命 : 10万回  
 機械的寿命 : 10万回

#### ●注意

1. 相フランジは付属しません。
2. 静圧 2000Pa以下
3. 塗装 : 酸洗い