

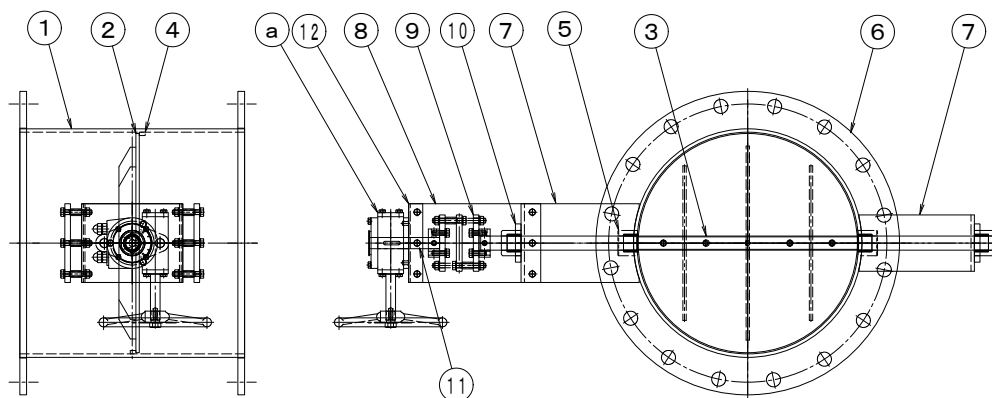
## 製品仕様書

<b>形 式</b> EUDPWF-300~450A UHU	手動・ダンパー 耐熱型 [耐熱 900℃] ウォームギヤー・ハンドル式	<b>材 質</b> SUS
-----------------------------------	--	-------------------

### ダンパー部仕様

No	部品名称	材質	仕 様	No	部品名称	材質	仕 様
1	本体(ケーシング)	SUS310S	6.0t	11	アダプター	SUS304	EC-1225
2	羽根	SUS310S	6.0t	12	駆動部取付板	SUS304	3.0t
3	軸	SUS304	φ25	13			
4	羽根受け	SUS310S	FB15 x 6.0t	14			
5	シャフトブッシュ	セラミックス	B20525ES	15			
6	フランジ	SUS304	12.0t	16			
7	軸受取付台	SUS304	6.0t	17			
8	耐熱板	PGX-595	Pt=10t	18			
9	耐熱カップリング	PGX-595	C-10025-3H	19			
10	軸受	セラミックス	UCFL-20525ES	20			

### 外径図



### 駆動部仕様

No	部品名称	形式・仕様	備考
a	操作ハンドル	BVG-01A 10回転/90°	FC-250
b			
c			
d			
e			
f			
g			
h			

●注意

1. 相フランジは付属しません。
2. 静圧 2000Pa
- 3.
- 4.