

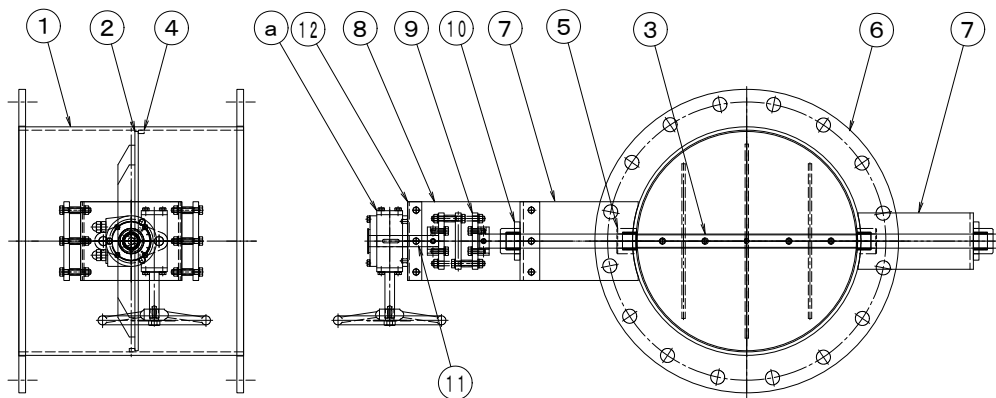
製品仕様書

形 式 EUDPWF-80~150A UHU	手動・ダンパー 耐熱型 [耐熱 900℃] ウォームギヤー・ハンドル式	材 質 SUS
----------------------------------	--	-------------------

ダンパー部仕様

No	部品名称	材質	仕 様	No	部品名称	材質	仕 様
1	本体(ケーシング)	SUS310S	4. 0t	11	アダプター	SUS304	EC-1215
2	羽根	SUS310S	4. 0t	12	駆動部取付板	SUS304	3.0t
3	軸	SUS304	φ 15	13			
4	羽根受け	SUS310S	FB15 x 4.0t	14			
5	シャフトブッシュ	セラミックス	B20215ES	15			
6	フランジ	SUS304	10. 0t	16			
7	軸受取付台	SUS304	6. 0t	17			
8	耐熱板	PGX-595	Pt=10t	18			
9	耐熱カップリング	PGX-595	C-8015-3H	19			
10	軸受	セラミックス	UCFL-20215ES	20			

外径図



駆動部仕様

No	部品名称	形式・仕様	備 考
a	操作ハンドル	BVG-01A 10回転/90°	FC-250
b			
c			
d			
e			
f			
g			
h			

●注意

1. 相フランジは付属しません。
2. 静圧 2000Pa
- 3.
- 4.