

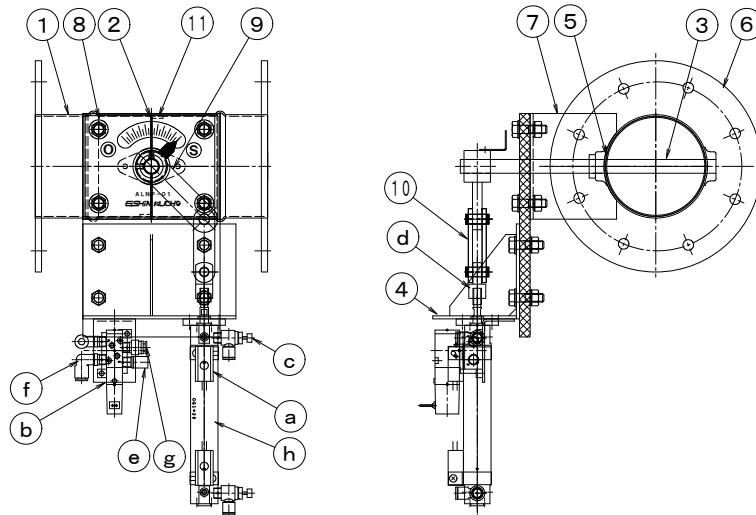
## 製品仕様書

|                            |  |           |
|----------------------------|--|-----------|
| 形 式<br>EVDAF-150EHS~200EHS | 自動ダンパー [板金] [耐熱型] 200°C<br>エアシリンダー式 (電磁弁無し、別取付型) | 材 質<br>SS |
|----------------------------|--|-----------|

### ダンパー部仕様

| No | 部品名称      | 材質      | 仕 様            | No | 部品名称      | 材質    | 仕 様   |
|----|-----------|---------|----------------|----|-----------|-------|-------|
| 1  | 本体(ケーシング) | SPCC    | 1. 6t          | 11 | 羽根受け      | SPCC  | 1. 2t |
| 2  | 羽根        | SPCC    | 1. 6t          | 12 | シリンダー取付金具 | SS400 | 3. 2t |
| 3  | 軸         | SS41    | φ 13           | 13 |           |       |       |
| 4  | シリンダー取付金具 | SS400   | 3. 2t          | 14 |           |       |       |
| 5  | 軸受        | SPCE    | φ 13           | 15 |           |       |       |
| 6  | フランジ      | SPHC    | 6. 0t          | 16 |           |       |       |
| 7  | 基板取付台     | SPCC    | 2. 3t          | 17 |           |       |       |
| 8  | シリンダー取付基板 | PMX-573 | 130x200x10t    | 18 |           |       |       |
| 9  | リンケージ A   | SS400   | 6. 0t          | 19 |           |       |       |
| 10 | リンケージ B   | SS400   | 20x25x4. 5t x2 | 20 |           |       |       |

### 外径図



### 駆動部仕様

| No | 部品名称        | 形式・仕様                         | 備 考   |
|----|-------------|-------------------------------|-------|
| a  | エアシリンダー     | CG1FN25-100-XB6(標準) 25φ/100st |       |
| b  | 電磁弁         | VZ3140-5LZ-01 DC-24V (標準)     | オプション |
| c  | スピードコントローラー | AS2201F-01-06S                | オプション |
| d  | 一山ナックルジョイント | I-G03                         |       |
| e  | サイレンサー      | AN103-01                      | オプション |
| f  | エルボユニオン     | KQ2L06-01S 6φ x 1/8"          | オプション |
| g  | ハーフユニオン     | KQ2H06-01S 6φ x 1/8" [エア接続口]  | オプション |
| h  | オートスイッチ     | B54(標準) 開閉信号用 *4              | オプション |
| i  |             |                               |       |

●注意

1. 相フランジは付属しません。
2. 静圧 600Pa(60mmAq)以下
3. オプション無しの場合は必ずスピードコントローラーを取付5~6秒位で静かに開閉するように設定してください
4. オートスイッチ後付不可(シリンダー交換になります。)