

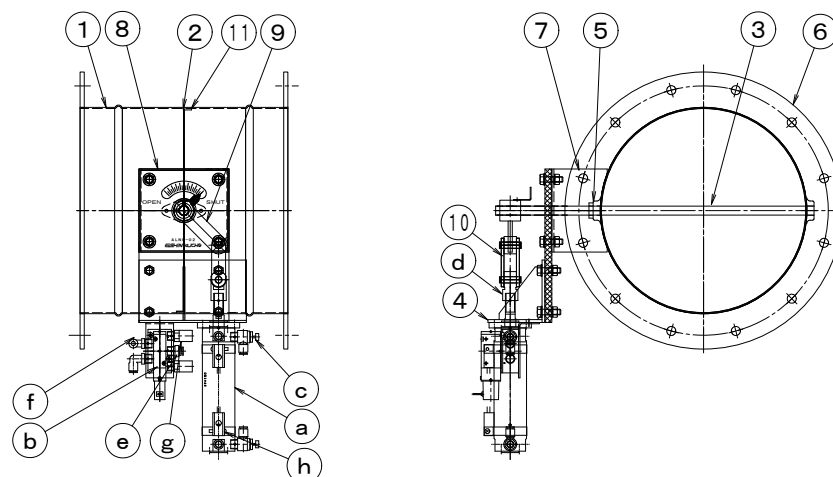
製品仕様書

形 式 EVDAF-300EHS~350EHS	自動ダンパー [板金] [耐熱型] 200℃ エアシリンダー式 (電磁弁無し、別取付型)	材 質 SS
----------------------------	---	-----------

ダンパー部仕様

No	部品名称	材質	仕 様	No	部品名称	材質	仕 様
1	本体(ケーシング)	SPCC	1. 6t	11	羽根受け	SPCC	FB3tX9
2	羽根	SPCC	1. 6t	12			
3	軸	SS41	φ13	13			
4	シリンダー取付金具	SS400	3. 2t	14			
5	軸受	SPCE	φ13	15			
6	フランジ	SPHC	6. 0t	16			
7	基板取付台	SPCC	2. 3t	17			
8	シリンダー取付基板	PMX-573	130x200x10t	18			
9	リンケージ A	SS400	6. 0t	19			
10	リンケージ B	SS400	30x25x6t x2	20			

外径図



駆動部仕様

No	部品名称	形式・仕様	備 考
a	エアシリンダー	CG1FN40-100-XB6(標準) 40φ/100st	
b	電磁弁	VZ5140-5L-02 DC-24V (標準)	オプション
c	スピードコントローラー	AS2201F-02-06S	オプション
d	一山ナックルジョイント	I-G04	
e	サイレンサー	AN103-02	オプション
f	エルボユニオン	KQ2L06-02S 8φ x 1/4"	オプション
g	ハーフユニオン	KQ2H08-02S 8φ x 1/4" [エア接続口]	オプション
h	オートセンサー	B54(標準) 開閉信号用 *4	オプション

●注意

1. 相フランジは付属しません。
2. 静圧 600Pa(60mmAq)以下
3. オプション無しの場合は必ずスピードコントローラーを取付5~6秒位で静かに開閉するように設定してください
4. オートスイッチ後付不可(シリンダー交換になります。)