

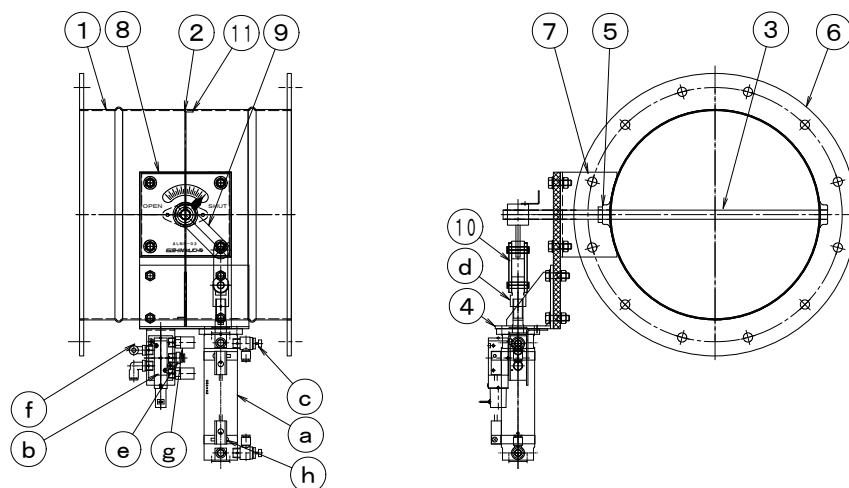
製品仕様書

形 式 EVDAF-400EHU	自動ダンパー[板金] [耐熱型] [200℃] エアシリンダー式 (電磁弁無し、別取付型)	材 質 SUS
---------------------	--	------------

ダンパー部仕様

No	部品名称	材質	仕 様	No	部品名称	材質	仕 様
1	本体(ケーシング)	SUS304	1. 5t	11	羽根受け	SUS304	4. 5tX16
2	羽根	SUS304	1. 5t	12			
3	軸	SUS304	φ 13	13			
4	シリンダー取付金具	SS400	3. 2t	14			
5	軸受	SUS304	1. 5t	15			
6	フランジ	SUS304	6. 0t	16			
7	基板取付台	SUS304	2. 0t	17			
8	シリンダー取付基板	PMX-573	130x200x10t	18			
9	リンケージ A	SS400	6. 0t	19			
10	リンケージ B	SS400	30x25x6t x2	20			

外径図



駆動部仕様

No	部品名称	形式・仕様	備 考
a	エアシリンダー	CG1FN40-100-XB6(標準) 40φ/100st	
b	電磁弁	VZ5140-5L-02 DC-24V (標準)	オプション
c	スピードコントローラー	AS2201F-02-06S	オプション
d	一山ナックルジョイント	I-G04	
e	サイレンサー	AN103-02	オプション
f	エルボユニオン	KQL08-02S 6φ x 1/4"	オプション
g	ハーフユニオン	KQH08-02S 8φ x 1/4" [エア接続口]	オプション
h	オートセンサー	B54(標準) 開閉信号用 *4	オプション

●注意

1. 相フランジは付属しません。
2. 静圧 600Pa(60mmAq)以下
3. オプション無しの場合は必ずスピードコントローラーを取付5~6秒位で静かに開閉するように設定してください
4. オートスイッチ後付不可(シリンダー交換になります。)