

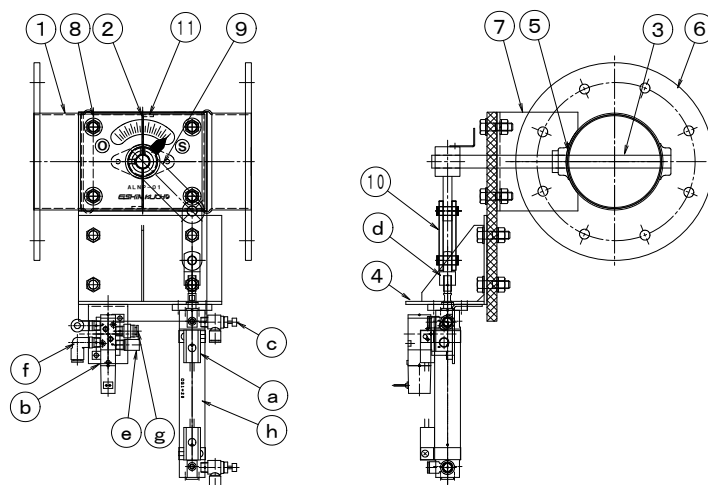
製品仕様書

形 式 EVDAF-75EHU~125EHU	自動ダンパー [板金] [耐熱型] 200℃ エアシリンダー式 (電磁弁無し、別取付型)	材 質 SUS
---------------------------	---	------------

ダンパー部仕様

No	部品名称	材質	仕 様	No	部品名称	材質	仕 様
1	本体(ケーシング)	SUS304	1. 5t	11	羽根受け 75~100	SUS304	0. 8t
2	羽根	SUS304	1. 5t		125φ	SUS304	1. 2t
3	軸	SUS304	φ 13	12			
4	シリンダー取付金具	SS400	3. 2t	13			
5	軸受	SUS304	1. 5t	14			
6	フランジ	SUS304	6. 0t	15			
7	基板取付台	SUS304	2. 0t	16			
8	シリンダー取付基板	PMX-573	120x200x10t	17			
9	リンケージ A	SS400	6. 0t	18			
10	リンケージ B	SS400	20x25x4. 5t x2	19			

外径図



駆動部仕様

No	部品名称	形式・仕様	備 考
a	エアシリンダー	CG1FN20-100-XB6(標準) 20φ/100st	
b	電磁弁	VZ3140-5L-01 DC-24V (標準)	オプション
c	スピードコントローラー	AS2201F-01-06S	オプション
d	一山ナックルジョイント	I-G02	
e	サイレンサー	AN103-01	オプション
f	エルボユニオン	KQ2L06-01S 6φ x 1/8"	オプション
g	ハーフユニオン	KQ2H06-01S 6φ x 1/8" [エア接続口]	オプション
h	オートスイッチ	B54(標準) 開閉信号用 *4	オプション

●注意

1. 相フランジは付属しません。
2. 静圧 1000Pa(100mmAq)以下
3. オプション無しの場合は必ずスピードコントローラーを取付5~6秒位で静かに開閉するように設定してください。
4. オートスイッチ後付不可(シリンダー交換になります。)