

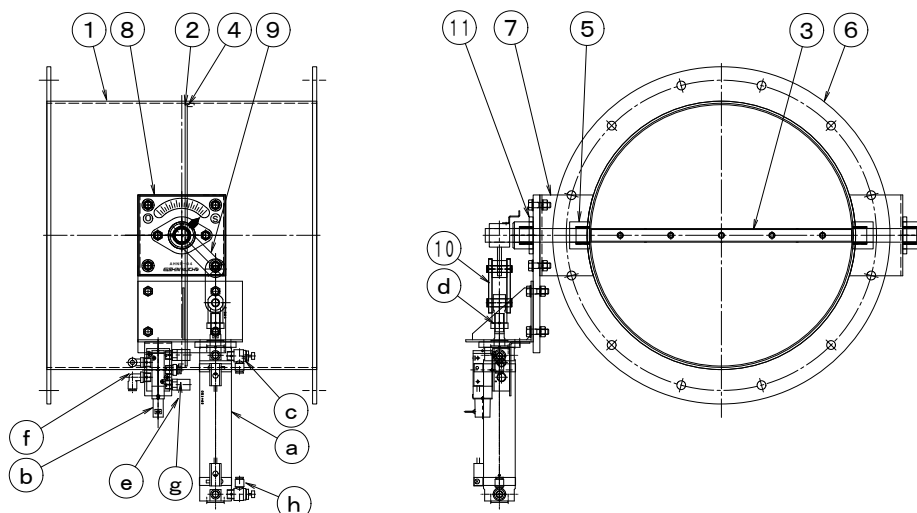
製品仕様書

形 式 EVDAF-400SHS	自動ダンパー [板金] 400°C エアシリンダー式 (電磁弁無し、別取付型)	材 質 SS
---------------------	--	-----------

ダンパー部仕様

No	部品名称	材質	仕 様	No	部品名称	材質	仕 様
1	本体(ケーシング)	SPCC	3. 2t	11	軸受	セラミック	UCFL-20420ES
2	羽根	SPCC	3. 2t	12	シリンダー取付金具	SS400	3. 2t
3	軸	SS41	φ20	13			
4	羽根受け	SS400	FB4. 5x10t	14			
5	シャフトブッシュ	セラミック	20220ES	15			
6	フランジ	SPHC	6. 0t	16			
7	基板取付台	SPCC	3. 2t	17			
8	断熱板	PGX-595	130 x 220 x 10t	18			
9	リンケージ A	SS400	6. 0t	19			
10	リンケージ B	SS400	20x25x6t x2	20			

外径図



駆動部仕様

No	部品名称	形式・仕様	備 考
a	エアシリンダー	CG1FN40-100-XB6 (標準) 40φ/100st	
b	電磁弁	VZ5140-5L-02 DC-24V (標準)	オプション
c	スピードコントローラー	AS2201F-02-06S	オプション
d	一山ナックルジョイント	I-G04	
e	サイレンサー	AN103-02 x 2	オプション
f	エルボユニオン	KQL06-02S 6φ x 1/4"	オプション
g	ハーフユニオン	KQH08-02S 8φ x 1/4" [エア接続口]	オプション
h	オートセンサー	B54 (標準) * 4	オプション

●注意

1. 相フランジは付属しません。
2. 静圧 980Pa(100mmAq)以下
3. オプション無しの場合は必ずスピードコントローラーを取付5~6秒位で静かに開閉するように設定してください
4. オートスイッチ後付不可(シリンダー交換になります。)
5. オプション無しの場合は必ずスピードコントローラーを取付5~6秒位で静かに開閉するように設定してください