

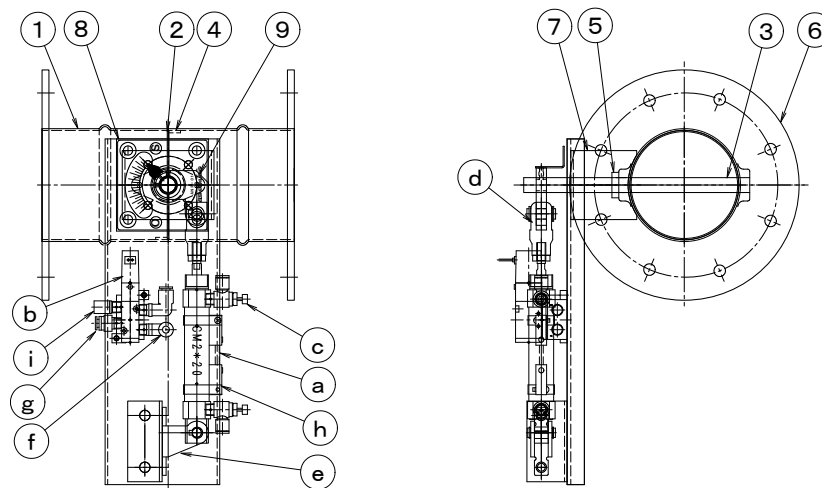
## 製品仕様書

形 式 EVDAF-250U	自動ダンパー [板金] エアシリンダー式 (電磁弁無し、別取付型)	材 質 SUS
-------------------	--------------------------------------	------------

### ダンパー部仕様

No	部品名称	材質	仕 様	No	部品名称	材質	仕 様
1	本体(ケーシング)	SUS304	1. 5t	11			
2	羽根	SUS304	1. 5t	12			
3	軸	SUS304	φ13	13			
4	羽根受け	SUS304	1. 0t	14			
5	軸受	SUS304	1. 5t	15			
6	フランジ	SUS304	6. 0t	16			
7	シリンダー取付基板	SPCC	2. 3t	17			
8	基板	SUS304	2. 0t	18			
9	リンケージ	SS400	6. 0t	19			
10	ドライブツシュ	SPCC	LFZF13-10	20			

### 外径図



### 駆動部仕様

No	部品名称	形式・仕様	備 考
a	エアシリンダー	CDM2E32-75-C73(標準) 32φ/100st	
b	電磁弁	VZ3140-5L-01 DC-24V (標準)	オプション
c	スピードコントローラー	AS2201F-06S	オプション
d	二山ナックルジョイント	Y-032B	
e	クレビス受け	CM-E032B	
f	エルボユニオン	KQ2L06-01S 6φ x 1/8"	オプション
g	ハーフユニオン	KQ2H06-01S 6φ x 1/8" [エア接続口]	オプション
h	オートスイッチ	C73(標準) 開閉信号用 *4	オプション
i	サイレンサー	AN103-01	オプション

●注意

1. 相フランジは付属しません。
2. 静圧 600Pa(60mmAq)以下
3. オプション無しの場合は必ずスピードコントローラーを取付5~6秒位で静かに開閉するように設定してください
4. オートスイッチ後付不可(シリンダー交換になります。)