

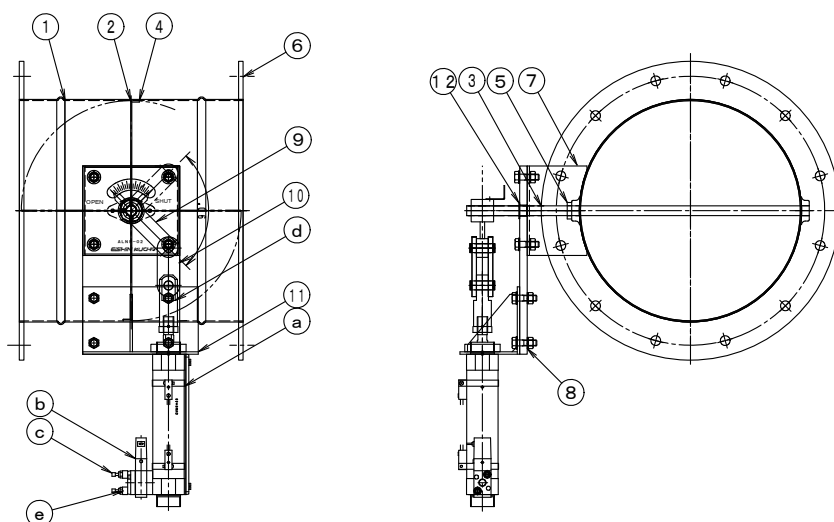
製品仕様書

形 式 EVDAF-250EHS	自動ダンパー [板金] [耐熱型] 200℃ エアシリンダー式 (バルブ付シリンダー)	材 質 SS
---------------------	--	-----------

ダンパー部仕様

No	部品名称	材質	仕 様	No	部品名称	材質	仕 様
1	本体(ケーシング)	SPCC	1. 6t	11	羽根受け	SS400	FB3x9
2	羽根	SPCC	1. 6t	12	ドライブプッシュ	SPCC	LFZF13-10
3	軸	SS41	φ13	13			
4	シリンダー取付け金具	SSPC	2. 3t	14			
5	軸受	SPCE	φ13	15			
6	フランジ	SPHC	6. 0t	16			
7	基板取付台	SPCC	2. 3t	17			
8	シリンダー取付基板	PMX-573	130x200x10t	18			
9	リンケージ A	SS400	9. 0t	19			
10	リンケージ B	SS400	20x25x4. 5t x2	20			

外径図



駆動部仕様

No	部品名称	形式・仕様	備 考
a	エアシリンダー	CVM5B32-100-15MZ(標準) 32φ/100st	
b	電磁弁	シリンダー組込	
c	スピードコントローラー	シリンダー組込	
d	一山ナックルジョイント	I-032B	
e	サイレンサー	シリンダー組込	
f	エルボユニオン		
g	ハーフユニオン	KQ2H06-01S 6φ x 1/8" [エア接続口]	オプション
h	オートスイッチ	B54(標準) 開閉信号用 *4	オプション

●注意

1. 相フランジは付属しません。
2. 静圧 600Pa(60mmAq)以下
3. オプション無しの場合は必ずスピードコントローラーを取付5~6秒位で静かに開閉するように設定してください
4. オートスイッチ後付不可(シリンダー交換になります。)