

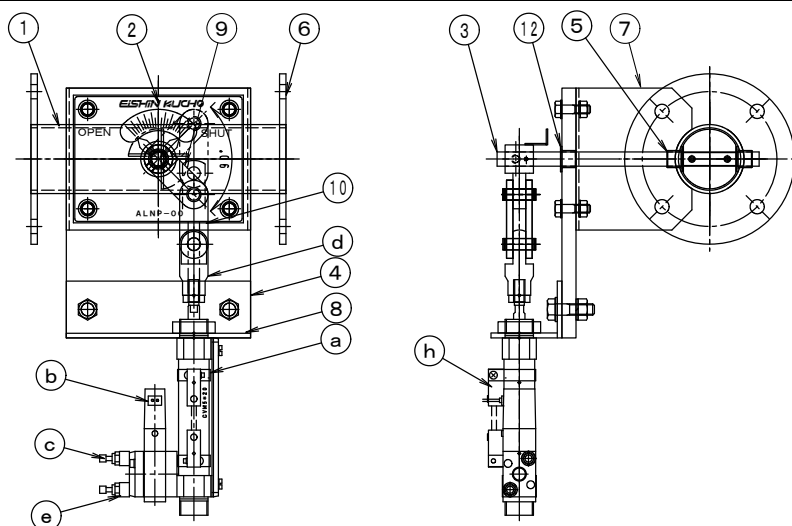
製品仕様書

形 式 EVDAF-75EHS~125EHS	自動ダンパー [板金] [耐熱型] 200°C エアシリンダー式 (バルブ付シリンダー)	材 質 SS
---------------------------	---	-----------

ダンパー部仕様

No	部品名称	材質	仕 様	No	部品名称	材質	仕 様
1	本体(ケーシング)	SPCC	1. 6t	11	羽根受け 75~100	SPCC	08t
2	羽根	SPCC	1. 6t		125φ	SPCC	1. 2t
3	軸	SS41	φ 13	12	ドライブツシュ	SPCC	LFZF13-10
4	シリンダー取付け金具	SS400	3. 2t	13			
5	軸受	SPCE4	φ 13	14			
6	フランジ	SPHC	6. 0t	15			
7	基板取付台	SPCC	2. 3t	16			
8	シリンダー取付基板	PMX-573	120x200x10t	17			
9	リンケージ A	SS400	6. 0t	18			
10	リンケージ B	SS400	20x25x4. 5t x2	19			

外径図



駆動部仕様

No	部品名称	形式・仕様	備 考
a	エアシリンダー	CVM5B20-100-15MZ(標準) 20φ/100st	
b	電磁弁	シリンダー組込	
c	スピードコントローラー	シリンダー組込	
d	一山ナックルジョイント	I-02B	
e	サイレンサー	シリンダー組込	
f	エルボユニオン		
g	ハーフユニオン	KQH06-01S 6φ x 1/8" [エア接続口]	オプション
h	オートスイッチ	B54(標準) 開閉信号用 *4	オプション

●注意

1. 相フランジは付属しません。
2. 静圧 600Pa(60mmAq)以下
3. オプション無しの場合は必ずスピードコントローラーを取付5~6秒位で静かに開閉するように設定してください。
4. オートスイッチ後付不可(シリンダー交換になります。)