

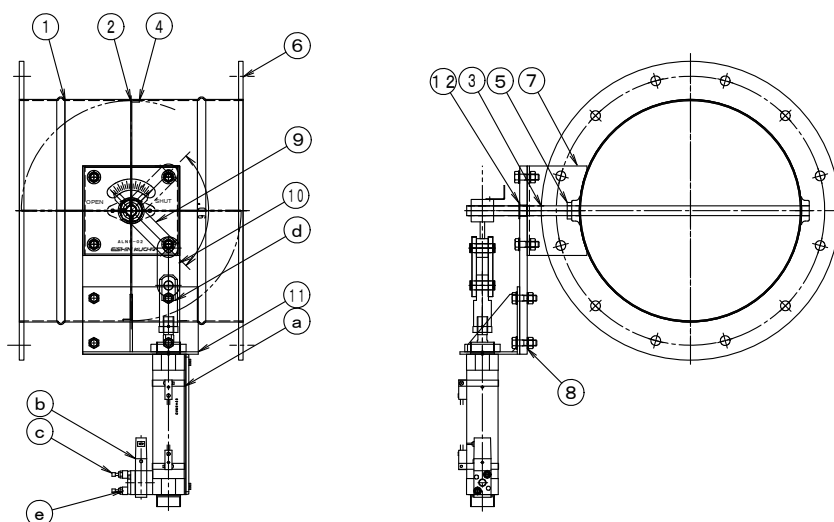
## 製品仕様書

形 式 EVDAF-300EHU~350EHU	自動ダンパー [板金] [耐熱型] 200℃ エアーシリンダー式 (バルブ付シリンダー)	材 質 SUS
----------------------------	---	------------

### ダンパー部仕様

No	部品名称	材質	仕 様	No	部品名称	材質	仕 様
1	本体(ケーシング)	SUS304	1.5t	11	羽根受け	SUS304	FB3tX9
2	羽根	SUS304	1.5t	12	ドライブブッシュ	SPCC	LFZF13-10
3	軸	SUS304	φ13	13			
4	シリンダー取付け金具	SS400	3.2t	14			
5	軸受	SUS304	1.5t	15			
6	フランジ	SUS304	6.0t	16			
7	基板取付台	SUS304	2.0t	17			
8	シリンダー取付基板	PMX-573	130x200x10t	18			
9	リンケージ A	SS400	6.0t	19			
10	リンケージ B	SS400	30x25x6t x2	20			

### 外径図



### 駆動部仕様

No	部品名称	形式・仕様	備 考
a	エアーシリンダー	CVM5B40-100-15MZ(標準) 40φ/100st	
b	電磁弁	シリンダー組込	
c	スピードコントローラー	シリンダー組込	
d	一山ナックルジョイント	I-040B	
e	サイレンサー	シリンダー組込	
f	エルボユニオン		
g	ハーフユニオン	KQ2H08-02S 8φ x 1/4" [エアー接続口]	オプション
h	オートスイッチ	B54(標準) 開閉信号用 *4	オプション

●注意

1. 相フランジは付属しません。
2. 静圧 600Pa(60mmAq)以下
3. オプション無しの場合は必ずスピードコントローラーを取付5~6秒位で静かに開閉するように設定してください
4. オートスイッチ後付不可(シリンダー交換になります。)