

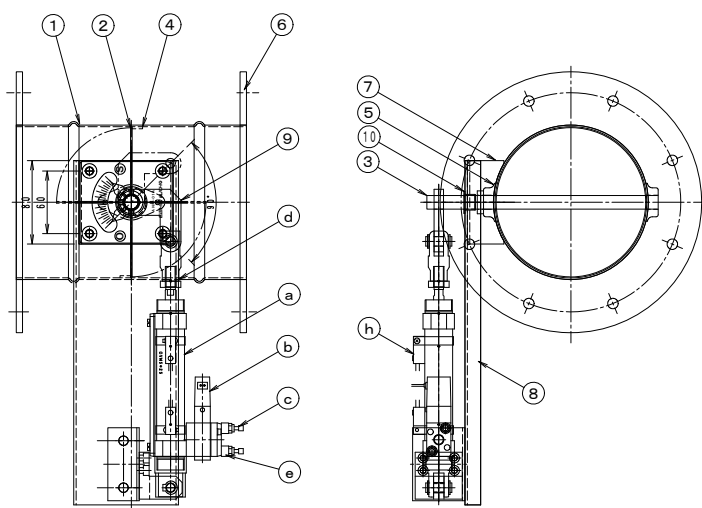
製品仕様書

形 式 EVDAF-150S~225S	自動ダンパー [板金] エアシリンダー式 (バルブ付シリンダー)	材 質 SS
------------------------	-------------------------------------	-----------

ダンパー部仕様

No	部品名称	材質	仕 様	No	部品名称	材質	仕 様
1	本体(ケーシング)	SPCC	1. 6t	11			
2	羽根	SPCC	1. 6t	12			
3	軸	SGD	φ 13	13			
4	羽根受け	SPCC	1. 2t	14			
5	軸受	C2700T	1. 6t	15			
6	フランジ	SPHC	6. 0t	16			
7	基板取付台	SECC	2. 3t	17			
8	シリンダー取付基板	SPCC	2. 3t	18			
9	リンケージ	SS400	6. 0t	19			
10	ドライブツシュ	SPCC	LFZF13-10	20			

外径図



駆動部仕様

No	部品名称	形式・仕様	備 考
a	エアシリンダー	CVM5D25-75-15MZ(標準) 25φ/75st	
b	電磁弁	シリンダー組込	
c	スピードコントローラー	シリンダー組込	
d	二山ナックルジョイント	Y-032B	
e	サイレンサー	シリンダー組込	
f	エルボユニオン		
g	ハーフユニオン	KQ2H06-01S 6φ x 1/8" [エア接続口]	オプション
h	オートスイッチ	B54(標準) 開閉信号用 *4	オプション
i	サイレンサー	シリンダー組込	

●注意

1. 相フランジは付属しません。
2. 静圧 600Pa(60mmAq)以下
3. 塗装 : 一般錆止め塗装+シルバー塗装
4. オートスイッチ後付不可(シリンダー交換になります。)
5. オプション無しの場合は必ずスピードコントローラーを取付5~6秒位で静かに開閉するように設定してください。