

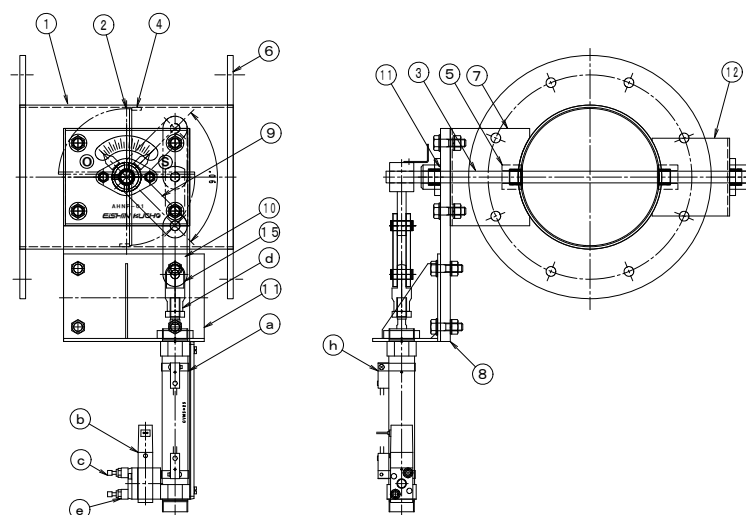
## 製品仕様書

<b>形 式</b> EVDAF-150SHS	自動ダンパー [耐熱型] 400℃ エアシリンダー式 (バルブ付シリンダー)	<b>材 質</b> SS
----------------------------	---	------------------

### ダンパー部仕様

No	部品名称	材質	仕 様	No	部品名称	材質	仕 様
1	本体(ケーシング)	SPCC	2. 3t	11	軸受	セラミック	UCFL-20112ES
2	羽根	SPCC	2. 3t	12	軸受取付台	SPCC	2. 3t
3	軸	SS41	φ 12	13	シリンダー取付け金具	SS400	3. 2t
4	羽根受け	SS400	FB3x10	14			
5	シャフトブッシュ	セラミック	20112ES	15			
6	フランジ	SPHC	6. 0t	16			
7	基板取付台	SPCC	2. 3t	17			
8	断熱板	PGX-595	130 x 200 x 10t	18			
9	リンケージ A	SS400	6. 0t	19			
10	リンケージ B	SS400	20x25x4. 5t x2	20			

### 外径図



### 駆動部仕様

No	部品名称	形式・仕様	備 考
a	エアシリンダー	CVM5B25-100-15MZ(標準) 25φ/100st	
b	電磁弁	シリンダー組込	
c	スピードコントローラー	シリンダー組込	
d	一山ナックルジョイント	I-030B	
e	サイレンサー	シリンダー組込	
f	エルボユニオン		
g	ハーフユニオン	KQ2H06-01S 6φ x 1/8" [エア接続口]	オプション
h	オートスイッチ	B54(標準) 開閉信号用 *5	オプション

#### ●注意

1. 断熱は50mm以上施行してください、駆動部が高温にならないよう注意して下さい。
2. 相フランジは付属しません。
3. 静圧 980Pa(100mmAq)以下
4. オプション無しの場合は必ずスピードコントラを取付5~6秒位で静かに開閉するように設定してください。
5. オートスイッチ後付不可(シリンダー交換になります。)