

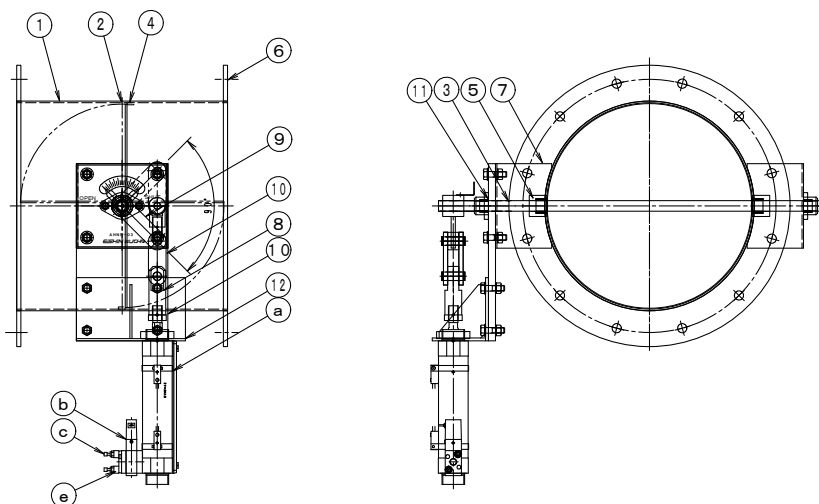
製品仕様書

形 式 EVDAF-400SHU	自動ダンパー [板金] 400°C エアシリンダー式 (バルブ付シリンダー)	材 質 SUS
---------------------	---	------------

ダンパー部仕様

No	部品名称	材質	仕 様	No	部品名称	材質	仕 様
1	本体(ケーシング)	SUS304	3. 0t	11	軸受	セラミック	UCFL-20220ES
2	羽根	SUS304	3. 0t	12	シリンダー取付け金具	SS400	3. 2t
3	軸	SUS304	φ20	13			
4	羽根受け	SUS304	3. 0t x 10	14			
5	シャフトブッシュ	セラミック	20220ES	15			
6	フランジ	SUS304	6. 0t	16			
7	基板取付台	SUS304	3. 0t	17			
8	断熱板	PGX-595	130 x 220 x 10t	18			
9	リンケージ A	SS400	6. 0t	19			
10	リンケージ B	SS400	30x25x6t x2	20			

外径図



駆動部仕様

No	部品名称	形式・仕様	備 考
a	エアシリンダー	CVM5B40-100-15MZ(標準) 40φ/100st	
b	電磁弁	シリンダー組込	
c	スピードコントローラー	シリンダー組込	
d	一山ナックルジョイント	I-040B	
e	サイレンサー	シリンダー組込	
f	エルボユニオン		
g	ハーフユニオン	KQ2H08-02S 8φ x 1/4" [エア接続口]	オプション
h	オートスイッチ	B54(標準) 開閉信号用 *4	オプション

●注意

1. 相フランジは付属しません。
2. 静圧 980Pa(100mmAq)以下
3. オプション無しの場合は必ずスピードコントローラーを取付5~6秒位で静かに開閉するように設定してください
4. オートスイッチ後付不可(シリンダー交換になります。)