

## 製品仕様書

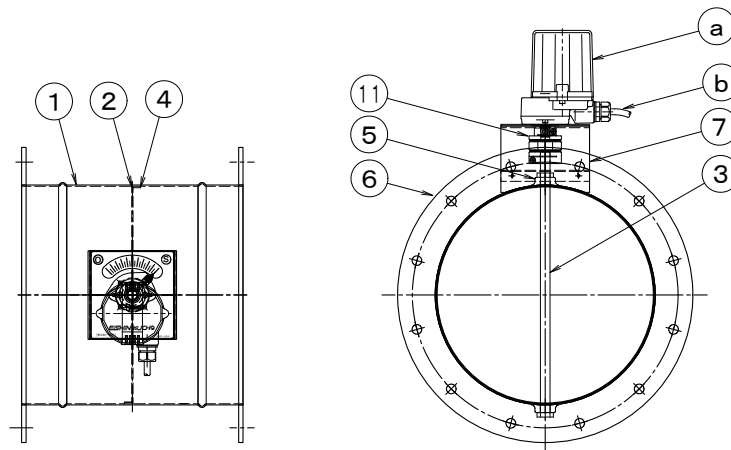
形 式  
EVDEF-350S ~ 500S

電子モーター・ダンパー  
電子モーター式

材 質  
SS

### ダンパー部仕様

No	部品名称	材質	仕 様	No	部品名称	材質	仕 様
1	本体(ケーシング)	SPCC	1. 6t	11	カップリング	アルミ合金	SFC-040DA2
2	羽根	SPCC	1. 6t	12			
3	軸	SGD	φ13	13			
4	羽根受け	SS400	FB 9x3t	14			
5	シャフトブッシュ	C2700T		15			
6	フランジ	SPHC	6. 0t	16			
7	モーター取付台	SECC	2. 3t	17			
8				18			
9				19			
10				20			



### 駆動部仕様

No	部品名称	形式・仕様	備 考
a	電子モーター	MRP5-1500A0R	
b	接続ケーブル		

電 源 電 圧 : DC-24V  
 定 格 負 荷 : 0. 6A  
 ト ル ク : 10N  
 開 度 ス パ ン : 45~90°  
 開 閉 時 間 : 13秒  
 入 力 信 号 : 4~20mA(1~5V)  
 開 度 信 号 : 1~5V

分 解 能 : 1/1000  
 使 用 温 度 : -5℃~50℃  
 電 氣 的 寿 命 : 20万回  
 機 械 的 寿 命 : 3000万回  
 操 作 頻 度 : 60回/分以下

●注意

1. 相フランジは付属しません。
2. 静圧 600Pa(60mmAq)以下
3. 塗装 : 一般錆止め塗装+シルバー塗装