

## 製品仕様書

形 式  
EVDEF-75SHS ~ 300SHS

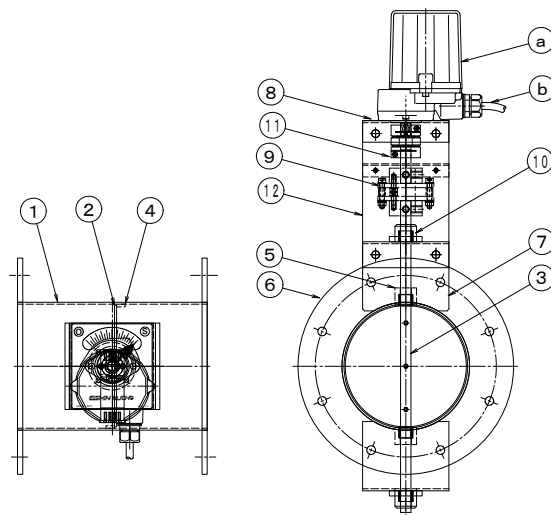
電子モーターダンパー [耐熱型] 400℃  
電子モーター式

材 質  
SS

### ダンパー部仕様

No	部品名称	材質	仕 様	No	部品名称	材質	仕 様
1	本体(ケーシング)	SPCC	2. 3t	11	カップリング	アルミ合金	SFC-030DA2
2	羽根	SPCC	2. 3t	12	耐熱基板	PGX-595	5. 0t
3	軸	SS41	φ12	13			
4	羽根受け	SS400	FB3x10	14			
5	シャフトブッシュ	セラミック	12φ	15			
6	フランジ	SPHC	6. 0t	16			
7	基板取付台	SPCC	2. 3t	17			
8	モーター基板	SPCC	2. 3t	18			
9	耐熱継手	PGX-595	C-8012H	19			
10	軸 受	20012ES	セラミックス	20			

### 外径図



### 駆動部仕様

No	部品名称	形式・仕様	備 考
a	電子モーター	MRP4-1500A0R	
b	接続ケーブル		

電源電圧 : DC-24V  
 定格負荷 : 0. 6A  
 トルク : 5N  
 開度スパン : 45~90°  
 開閉時間 : 13秒  
 入力信号 : 4~20mA(1~5V)  
 開度信号 : 1~5V

分解能 : 1/1000  
 使用温度 : -5℃~50℃  
 電氣的寿命 : 20万回  
 機械的寿命 : 3000万回  
 操作頻度 : 60回/分以下

#### ●注意

1. 断熱は50mm以上施行してください、駆動部が高温にならないよう注意して下さい。
2. 相フランジは付属しません。
3. 静圧 600Pa(60mmAq)以下