

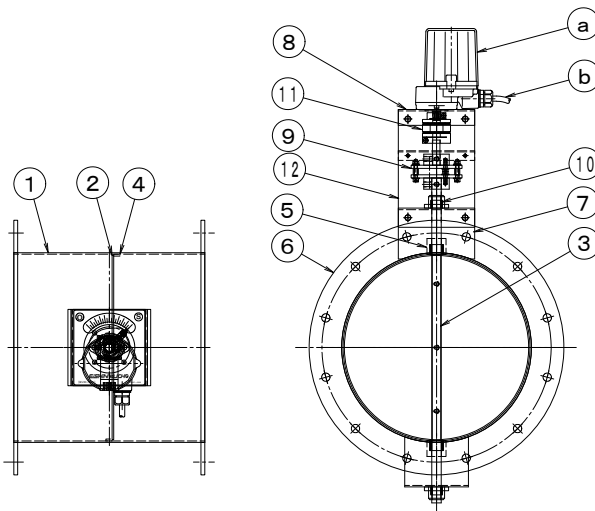
製品仕様書

形 式 EVDEF-300SHU ~ 500SHU	電子モーター・ダンパー [耐熱型] 400℃ 電子モーター式	材 質 SUS
------------------------------	-----------------------------------	------------

ダンパー部仕様

No	部品名称	材質	仕 様	No	部品名称	材質	仕 様
1	本体(ケーシング)	SUS304	2. 0t	11	カップリング	アルミ合金	SFC-040DA2
2	羽根	SUS304	2. 0t	12	耐熱基板	PGX-595	5. 0t
3	軸	SUS304	φ20	13			
4	羽根当て	SUS304	PL=1. 5t	14			
5	シャフトブッシュ	20115ES	20φ	15			
6	フランジ	SUS304	6. 0t	16			
7	基板取付台	SUS304	2. 0t	17			
8	モーター基板	SUS304	2. 0t	18			
9	耐熱継手	PGX-595	C-10020H	19			
10	軸 受	20020ES	セラミックス	20			

外径図



駆動部仕様

No	部品名称	形式・仕様	備 考
a	電子モーター	MRP5-1500A0R	
b	接続ケーブル		

電源電圧 : DC-24V 定格負荷 : 0. 6A トルク : 10N 開度スパン : 45~90° 開閉時間 : 13秒 入力信号 : 4~20mA(1~5V) 開度信号 : 1~5V	分解能 : 1/1000 使用温度 : -5℃~50℃ 電氣的寿命 : 20万回 機械的寿命 : 3000万回 操作頻度 : 60回/分以下
--	--

●注意

1. 断熱は50mm以上施行してください、駆動部が高温にならないよう注意して下さい。
2. 相フランジは付属しません。
3. 静圧 1000Pa(100mmAq)以下