

## 製品仕様書

形 式  
EVDEF-75SHU ~ 150SHU

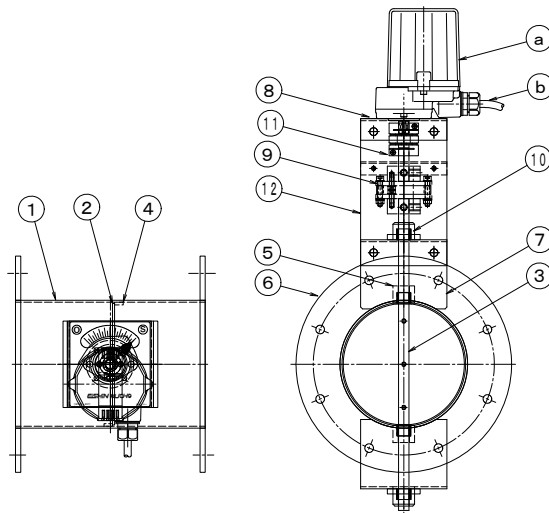
電子モーターダンパー [耐熱型] 400℃  
電子モーター式

材 質  
SUS

### ダンパー部仕様

| No | 部品名称      | 材質      | 仕 様      | No | 部品名称   | 材質      | 仕 様        |
|----|-----------|---------|----------|----|--------|---------|------------|
| 1  | 本体(ケーシング) | SUS304  | 2. 0t    | 11 | カップリング | アルミ合金   | SFC-030DA2 |
| 2  | 羽根        | SUS304  | 2. 0t    | 12 | 耐熱基板   | PGX-595 | 5. 0t      |
| 3  | 軸         | SUS304  | φ12      | 13 |        |         |            |
| 4  | 羽根当て      | SUS304  | PL=1. 0t | 14 |        |         |            |
| 5  | シャフトブッシュ  | 20112ES | 12φ      | 15 |        |         |            |
| 6  | フランジ      | SUS304  | 6. 0t    | 16 |        |         |            |
| 7  | 基板取付台     | SUS304  | 2. 0t    | 17 |        |         |            |
| 8  | モーター基板    | SUS304  | 2. 0t    | 18 |        |         |            |
| 9  | 耐熱継手      | PGX-595 | C-8012H  | 19 |        |         |            |
| 10 | 軸 受       | 20012ES | セラミックス   | 20 |        |         |            |

### 外径図



### 駆動部仕様

| No | 部品名称   | 形式・仕様        | 備 考 |
|----|--------|--------------|-----|
| a  | 電子モーター | MRP4-1500A0R |     |
| b  | 接続ケーブル |              |     |
|    |        |              |     |

電源電圧 : DC-24V  
 定格負荷 : 0. 6A  
 トルク : 5N  
 開度スパン : 45~90°  
 開閉時間 : 13秒  
 入力信号 : 4~20mA(1~5V)  
 開度信号 : 1~5V

分解能 : 1/1000  
 使用温度 : -5℃~50℃  
 電氣的寿命 : 20万回  
 機械的寿命 : 3000万回  
 操作頻度 : 60回/分以下

●注意

1. 断熱は50mm以上施行してください、駆動部が高温にならないよう注意して下さい。
2. 相フランジは付属しません。
3. 静圧 1000Pa(100mmAq)以下