

## 製品仕様書

形 式  
EVDF-225S~300S

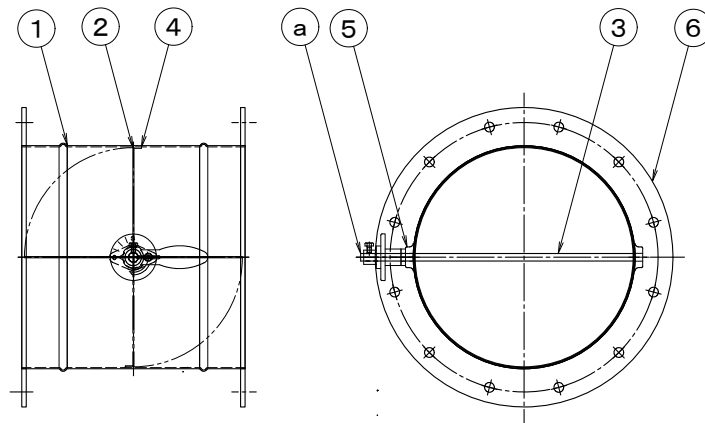
手動ダンパー [フランジ付]  
手動式

材 質  
SS

### ダンパー部仕様

No	部品名称	材質	仕 様	No	部品名称	材質	仕 様
1	本体(ケーシング)	SPC	1.6t	11			
2	羽根	SPC	1.6t	12			
3	軸	SGD	φ10	13			
4	羽根受け	SPCC	3x10t	14			
5	軸受	SPC	1.0t	15			
6	フランジ	SPC	6.0t	16			
7	操作ハンドル	SPC	VD-G10	17			
8	開度固定ネジ	SS	M6	18			
9				19			
10				20			

### 外径図



### 駆動部仕様

No	部品名称	形式・仕様	備 考
a	手動ハンドル	VD-G 10	
b			
c			
d			
e			
f			
g			
h			

●注意

1. 相フランジは付属しません。
2. 静圧 600Pa(60mmAq)以下
3. 塗装 : 一般錆止め塗装+シルバー塗装