

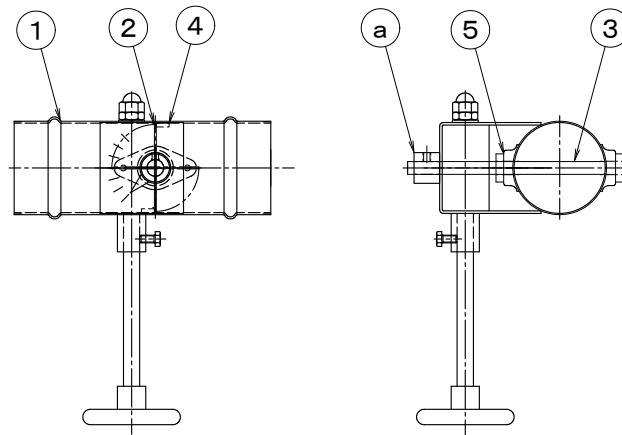
製品仕様書

形 式 EVDW-75S	手動ダンパー [フランジ無し] 手動式	材 質 SS
-----------------	------------------------	-----------

ダンパー部仕様

No	部品名称	材質	仕 様	No	部品名称	材質	仕 様
1	本体(ケーシング)	SPCC	1. 6t	11			
2	羽根	SPCC	1. 6t	12			
3	軸	φ10	SGD	13			
4	羽根受け			14			
5	軸受	SPC	1. 0t	15			
6				16			
7	操作ハンドル	SPC	DK-V 10	17			
8				18			
9				19			
10				20			

外径図



駆動部仕様

No	部品名称	形式・仕様	備 考
a	手動ハンドル	DK-V 10	
b			
c			
d			
e			
f			
g			
h			

●注意

1. 相フランジは付属しません。
2. 静圧 600Pa(60mmAq)以下
3. 塗装 : 一般錆止め塗装+シルバー塗装