

製品仕様書

形 式
EVDW-325U~400U

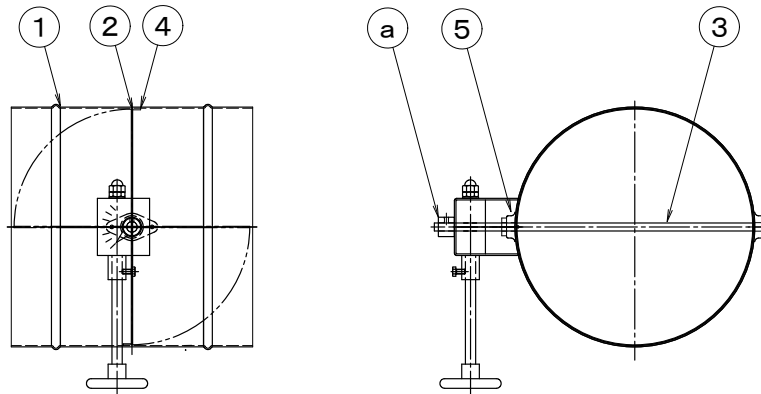
手動ダンパー [フランジ無し]
手動式

材 質
SUS

ダンパー部仕様

No	部品名称	材質	仕 様	No	部品名称	材質	仕 様
1	本体(ケーシング)	SUS304	1.5t	11			
2	羽根	SUS304	1.5t	12			
3	軸	SUS304	φ13	13			
4	羽根受け	SUS304	3x15	14			
5	軸受	SUS304	1.5t	15			
6				16			
7	操作ハンドル	SPC	DK-V 13	17			
8				18			
9				19			
10				20			

外径図



駆動部仕様

No	部品名称	形式・仕様	備 考
a	手動ハンドル	DK-V 13	SUS製はオプション
b			
c			
d			
e			
f			
g			
h			

●注意

1. 相フランジは付属しません。
2. 静圧 600Pa(60mmAq)以下
3. 塗装 :酸洗い