

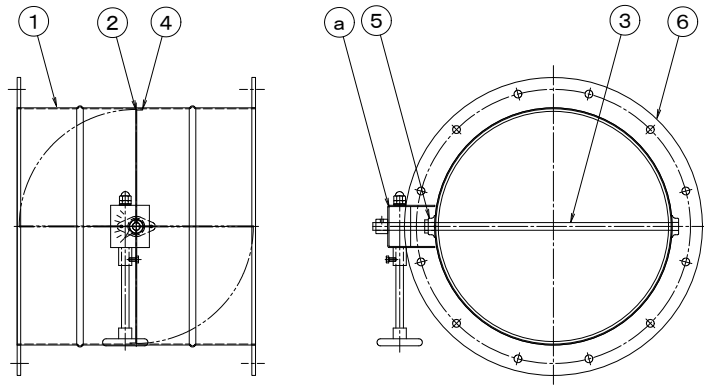
## 製品仕様書

形 式 EVDF-325S~400S	手動ダンパー [フランジ付] 手動式	材 質 SS
-----------------------	-----------------------	-----------

### ダンパー部仕様

No	部品名称	材質	仕 様	No	部品名称	材質	仕 様
1	本体(ケーシング)	SPC	1.6t	11			
2	羽根	SPC	1.6t	12			
3	軸	SGD	φ13	13			
4	羽根受け	SPC	3x10	14			
5	軸受	C2700T	1.6t	15			
6	フランジ	SPHC	6.0t	16			
7	操作ハンドル	SPC	DK-V 10	17			
8				18			
9				19			
10				20			

### 外径図



### 駆動部仕様

No	部品名称	形式・仕様	備 考
a	手動ハンドル	DK-V 10	
b			
c			
d			
e			
f			
g			
h			

●注意

1. 相フランジは付属しません。
2. 静圧 600Pa(60mmAq)以下
3. 塗装 : 一般錆止め塗装+シルバー塗装