

操作部コンポーネント

仕様書

電子アクチュエータ、ロータリモーションタイプ
ミニトップ®

形式
MRP5

形式

<p>形式 MRP5-14</p> <p>開度スパン 1 : 45 ~ 90°</p> <p>開閉時間(トルク) 4 : 13 秒/90° (10 N・m)</p> <p>シーケンス信号 L : 全開・全閉信号付 F : 強制開閉信号付 B : 全開・全閉信号および強制開閉信号付*1 0 : なし</p> <p>* 1、端子箱なしは選択できません。</p> <p>端子箱 T : 付き 0 : なし</p> <p>入力信号 ◆電流入力 ◆電圧入力 A : DC 4 ~ 20 mA 6 : DC 1 ~ 5 V Z : 指定電流レンジ 0 : 指定電圧レンジ</p> <p>CE マーキング C : 適合 0 : 非適合</p> <p>供給電源 ◆交流電源 K3 : AC 100 ~ 120 V*2 L3 : AC 200 ~ 240 V*2 ◆直流電源 R : DC 24 V</p> <p>* 2、CE マーキング適合品では選択できません。</p>	<table border="0" style="width: 100%;"> <tr> <td style="border: 1px solid black; padding: 2px;">加算価格</td> <td style="border: 1px solid black; padding: 2px;">+ 5,000 円</td> </tr> <tr> <td style="border: 1px solid black; padding: 2px;">+ 5,000 円</td> <td style="border: 1px solid black; padding: 2px;">+ 5,000 円</td> </tr> <tr> <td style="border: 1px solid black; padding: 2px;">+ 10,000 円</td> <td style="border: 1px solid black; padding: 2px;">+ 10,000 円</td> </tr> <tr> <td style="border: 1px solid black; padding: 2px;">+ 0 円</td> <td style="border: 1px solid black; padding: 2px;">+ 0 円</td> </tr> <tr> <td style="border: 1px solid black; padding: 2px;">+ 20,000 円</td> <td style="border: 1px solid black; padding: 2px;">+ 20,000 円</td> </tr> <tr> <td style="border: 1px solid black; padding: 2px;">+ 0 円</td> <td style="border: 1px solid black; padding: 2px;">+ 0 円</td> </tr> <tr> <td style="border: 1px solid black; padding: 2px;">+ 10,000 円</td> <td style="border: 1px solid black; padding: 2px;">+ 10,000 円</td> </tr> <tr> <td style="border: 1px solid black; padding: 2px;">+ 0 円</td> <td style="border: 1px solid black; padding: 2px;">+ 0 円</td> </tr> <tr> <td style="border: 1px solid black; padding: 2px;">+ 15,000 円</td> <td style="border: 1px solid black; padding: 2px;">+ 15,000 円</td> </tr> <tr> <td style="border: 1px solid black; padding: 2px;">+ 15,000 円</td> <td style="border: 1px solid black; padding: 2px;">+ 15,000 円</td> </tr> <tr> <td style="border: 1px solid black; padding: 2px;">+ 0 円</td> <td style="border: 1px solid black; padding: 2px;">+ 0 円</td> </tr> </table>	加算価格	+ 5,000 円	+ 5,000 円	+ 5,000 円	+ 10,000 円	+ 10,000 円	+ 0 円	+ 0 円	+ 20,000 円	+ 20,000 円	+ 0 円	+ 0 円	+ 10,000 円	+ 10,000 円	+ 0 円	+ 0 円	+ 15,000 円	+ 15,000 円	+ 15,000 円	+ 15,000 円	+ 0 円	+ 0 円
加算価格	+ 5,000 円																						
+ 5,000 円	+ 5,000 円																						
+ 10,000 円	+ 10,000 円																						
+ 0 円	+ 0 円																						
+ 20,000 円	+ 20,000 円																						
+ 0 円	+ 0 円																						
+ 10,000 円	+ 10,000 円																						
+ 0 円	+ 0 円																						
+ 15,000 円	+ 15,000 円																						
+ 15,000 円	+ 15,000 円																						
+ 0 円	+ 0 円																						

ご注文時指定事項

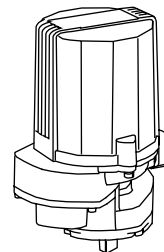
- ・形式コード (例: MRP5-14LT-A0R)
- ・入力レンジ (入力信号形式コードが Z または 0 の場合)

機器仕様

保護等級: IP 55

動作: 正作動・逆作動*3
(ディップスイッチにて設定、出荷時は逆作動に設定)

* 3、入力信号増加時、カバー側から見て出力軸が左方向に回転する動作を逆作動と呼びます。



主な機能と特長

- 小形制御弁用アクチュエータ (駆動部)
- 電圧ポジションナ内蔵
- 1/1000の高分解能形
- 全閉、全開位置の電子リミッタを組込んでいるため調整が簡単
- 過負荷保護機能を内蔵
- 電源の種類が豊富
- DC 24 V 電源は CE マーキング対応も可能

アプリケーション例

- パイロットプラントにおける自動調節弁のアクチュエータ
- ビル、工場などの空調設備
- 薬注設備など微小流量のコントロール
- 各種プラントの小口径制御弁に

入力信号異常低下時の動作:

左方向回転*4・右方向回転*4・停止
(ディップスイッチにて設定、出荷時は右方向回転に設定)

* 4、カバー側から見た方向です。

入力信号異常低下検出レベル: -16 ± 2.5 %

ハウジング材質: アルミニウムダイキャスト

回路接続方式

- ・端子箱なし
配線口: G 1/2 めねじ
ケーブルコネクタ付属
(1 m 電線出し 0.5 mm²)
- ・端子箱付
配線口: G 1/2 めねじ 2ヶ所
端子ねじ
シーケンス信号形式コード B の場合: M 3 押ねじ形
その他の端子箱付の場合: M 3 鉄・クロメート
(締付トルク 0.5 N・m)

駆動モータ: ステッピングモータ

ストローク検出: ポテンショメータ

アイソレーション: 電源-信号間 (交流電源時)

ゼロ調整範囲: 0 ~ 25 %

スパン調整範囲: 50 ~ 100 %

不感帯調整範囲: 0.1 ~ 4.5 % (出荷時は 1.5 % に設定)

再起動制限タイム調整範囲: 0 ~ 10 s

(出荷時は 1.5 s に設定)

電源表示ランプ: 緑色 LED、電源 ON 時点灯

入力モニターランプ: 緑色 LED、正常時点灯

状態表示ランプ: 赤色 LED、正常時 2 秒間隔で点滅

ロック検出時 0.5 秒間隔で点滅

保護機能: 異常検出タイマ

手動操作機能: なし

入力仕様

■電流入力
入力抵抗：250 Ω

■電圧入力
入力抵抗：約1 M Ω
製作可能範囲

- ・入力電圧範囲：DC 0～5 V
- ・スパン：DC 1～5 V
- ・入力バイアス：DC 0～4 V

■強制開閉信号：出力軸右回転、左回転用無電圧接点入力
接点容量：DC 5 V 2.5 mA

出力仕様

■開閉時間およびトルク（定格電源電圧において）

形式	開閉時間(秒/90°)	トルク(N・m)
MRP5-14	13	10

■開度出力：DC 1～5 V（非絶縁）*5
許容負荷抵抗：5 k Ω以上
全開・全閉信号：リミットスイッチ接点信号
・定格負荷：AC 125 V 0.75 A (cos φ = 1)
DC 30 V 0.6 A (抵抗負荷)
・電気的寿命：20 万回（頻度 30 回/分）
・機械的寿命：3000 万回
・操作頻度：60 回/分以下

* 5、正作動で使用時、入力信号 DC 4～20 mA（DC 1～5 V）
に対して DC 5～1 V の出力になります。

設置仕様

供給電源

- ・交流電源：許容電圧範囲 K3：AC 90～132 V
L3：AC 180～264 V
47～66 Hz 約 25 VA
- ・直流電源：許容電圧範囲 DC 24 V ± 10 %
リップル含有率 10 %p-p 以下 約 0.6 A

使用温度範囲：-5～+55℃

振動：0.5 G 以下

取付：全方向

水滴などがかかる場合は、出力軸およびケーブルコネクタが上向きになるような取付はできません。

寸法：外形寸法図参照

質量：約 1.5 kg（直流電源時）

約 1.7 kg（交流電源時）

端子箱付時 +0.7 kg

性能

分解能：1/1000 または 0.09° の大きい方
（不感帯、設定値 0.1 % の場合）

絶縁抵抗

- ・交流電源時：信号・きょう体—電源間
100 M Ω 以上 / DC 500 V
信号—きょう体間
100 M Ω 以上 / DC 100 V
- ・直流電源時：信号・電源—きょう体間
100 M Ω 以上 / DC 100 V

耐電圧

- ・交流電源時：信号・きょう体—電源間
AC 1500 V 1 分間
信号—きょう体間 AC 100 V 1 分間
- ・直流電源時：信号・電源—きょう体間
AC 100 V 1 分間

適合規格

適合 EC 指令：電磁両立性指令（EMC 指令）
（89 / 336 / EEC）

EMI EN61000-6-4

EMS EN61000-6-2

低電圧指令（2006 / 95 / EC）

EN61010-1

（全開・全閉信号に適用）

計測カテゴリ II、汚染度 2、最大開閉電圧 125 V

全開・全閉信号—他の信号・電源・
きょう体間 強化絶縁

用語解説

①過負荷（ロック）保護

バルブに異物が噛込んで過負荷になった場合などの保護用に過負荷保護機能を組込んでいます。過負荷を検出した場合、モータを停止するとともに状態表示ランプが 0.5 秒間隔で点滅します。リセットするには、逆方向の入力信号を印加するか一旦電源を OFF にします。

②再起動制限タイマ

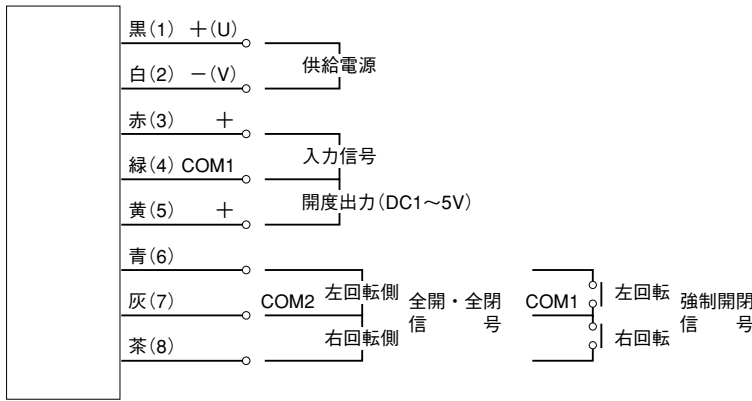
モータおよび内部回路部品の過熱防止のため、モータが一旦不感帯に入って停止すると、次の起動するまでの間にインターバル（0～10 秒間で可変）を設けて、モータの過熱等を防止しています。周囲温度およびバルブを流れる流体が高温の場合は、再起動制限タイマを長く設定してください。

③電子リミッタ

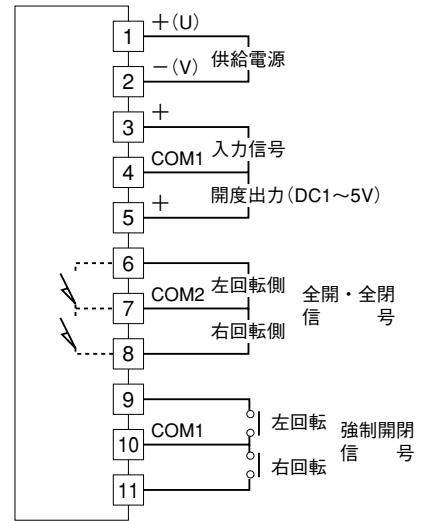
入力信号が 0 % 以下または 100 % 以上となった場合、機械的な過回転を防ぐために、MRP5 には電子リミッタを内蔵しています。そのため、入力が電子リミッタを超える範囲となっても、出力軸は電子リミッタが作用する入力信号に相当する位置で停止します。電子リミッタの作用する入力信号は、約 -0.5 % および約 100.5 % です。

結線図

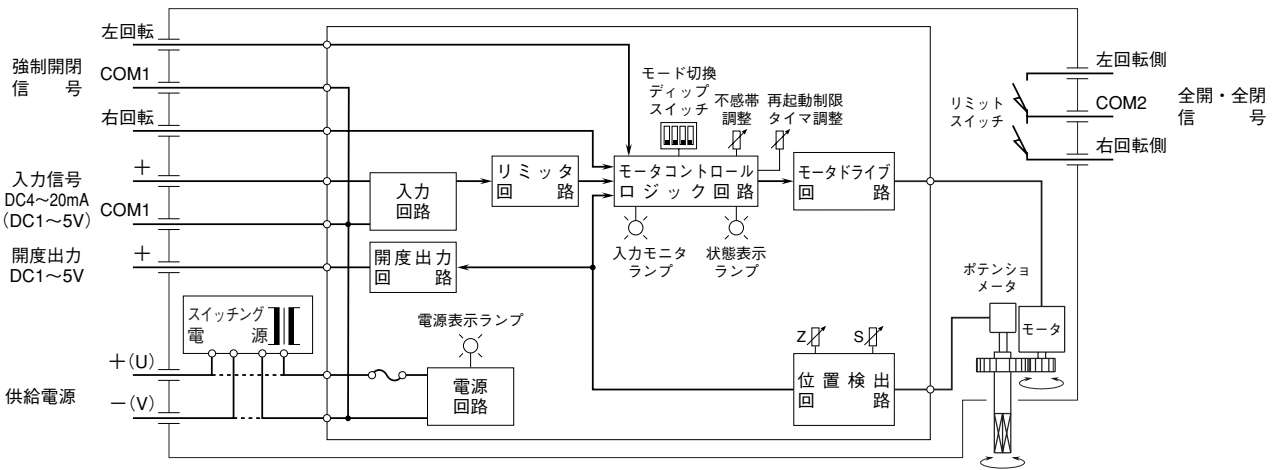
■全開・全閉信号および強制開閉信号付の場合



注) (1)~(8)は、端子箱付の場合の端子番号を示します。
全開・全閉信号および強制開閉信号はオプションです。



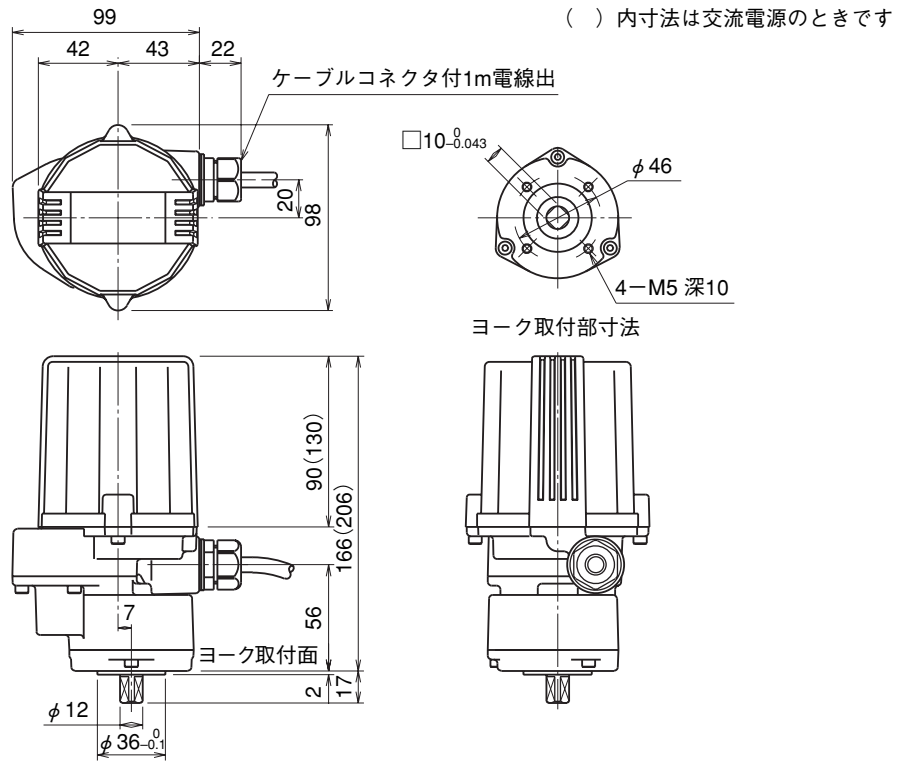
ブロック図



注) 全開・全閉信号および強制開閉信号はオプションです。
直流電源のときは破線の接続となり、スイッチング電源は付きません。

外形寸法図 (単位: mm)

■端子箱なし



■端子箱付

